

Aspect L ST

40011005-1045

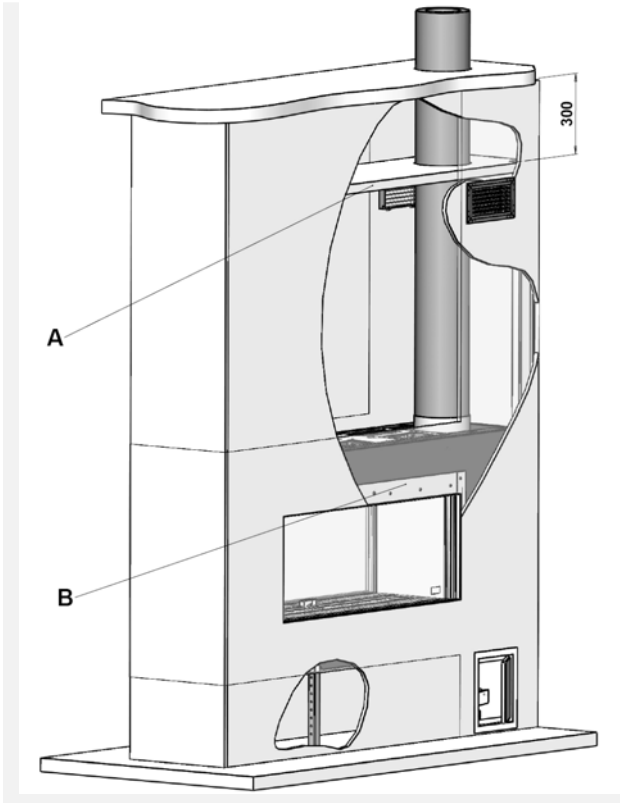


RU

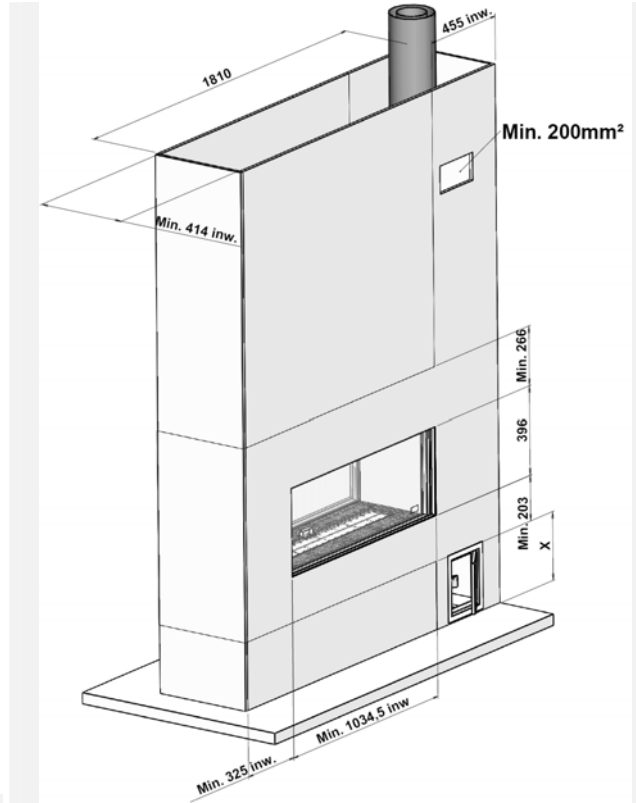
**Руководство по
установке**

RU

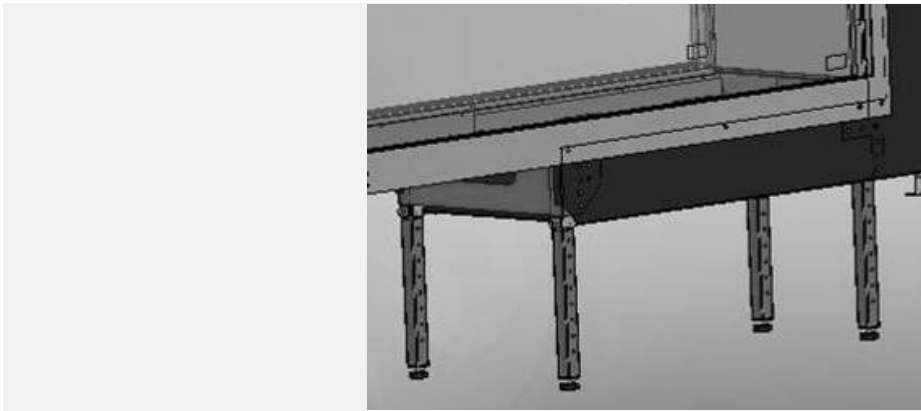
 **faber**



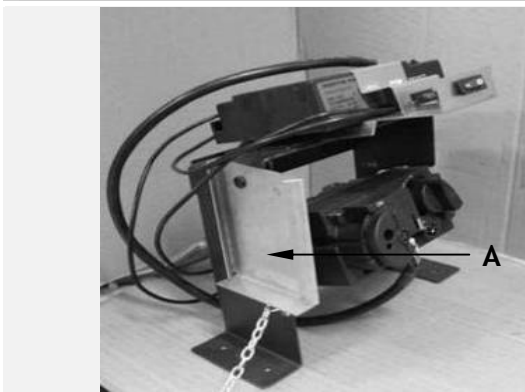
1.1



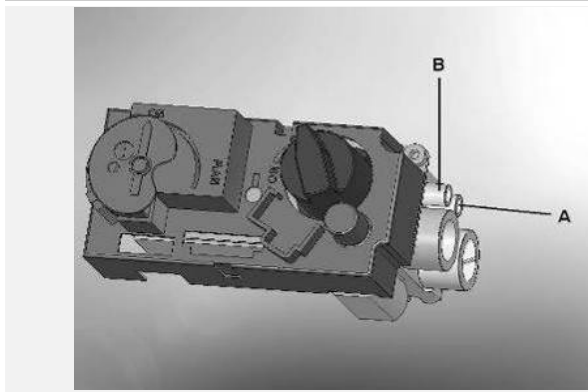
1.2



1.3



1.4



1.5



2.1



2.2



2.3



2.4



2.5



2.6



2.7



3.1



3.2



3.3

1 Введение

Установка может устанавливаться только компетентным лицом в соответствии с требованиями газовой безопасности. Настоятельно рекомендуем внимательно ознакомиться с этим Руководством. Эта установка соответствует требованиям к Европейским газовым установкам (Директивы по газовым установкам) и несет знак CE.

2 Инструкция по безопасности.

- Установка должна устанавливаться, подключаться и ежегодно проверяться в соответствии с этим Руководством и действующими национальными правилами газовой безопасности (установка и использование).
- Проверьте, соответствуют ли данные на регистрационной плате местным домашним типу газа и его давлению.
- Мастер не имеет права менять регулировки или конструкцию установки!
- Не подкладывайте дополнительные имитационные поленья или уголь в топку или в камеру горения.
- Установка предназначена для окружающей среды и нагрева ее. Это означает, что все поверхности установки, включая стекло, могут стать очень горячими (горячее 100 °C). Исключение составляют низ установки и органы управления.
- Не размещайте горючие материалы ближе 0,5 м от радиационного окна установки и вентиляционных решеток.
- Так как установка работает на натуральной циркуляции воздуха, влага и летучие компоненты красок, строительных материалов, ковровых покрытий и т.д., которые еще не осели, могут быть втянуты в конвекционную систему и осесть на холодных частях как сажа. Вот почему не надо пользоваться установкой сразу после ремонта квартиры или дома.
- После первого включения установки погоняйте ее на максимальной мощности, чтобы лаковые покрытия закрепились, а возможные

испарения безопасно удалились через вентиляцию. Во время этого процесса рекомендуется быть вне комнаты сколько это возможно!

- Отметьте следующее:
 - Вся транспортная упаковка должна быть снята.
 - Дети или животные не должны присутствовать в комнате.

3 Требования по установке

3.1 Топка

- Камин должен быть встроен в существующий или специально сложенный фальшивый каминный простенок.
- В устройствах с гибкими газовыми трубами газовый вентиль управления для безопасности транспортировки монтируется справа от пламени. Открутите его и смонтируйте на расстоянии максимум 30 см позади входной дверцы.
- Приемник, который находится в транспортной таре, (см. Fig. 1.4 A) сбоку от кронштейна вентиля управления, сейчас может быть установлен сверху кронштейна вентиля управления. Транспортная тара может быть удалена.

3.2 Фальшивый каминный простенок

- Фальшивый каминный простенок должен быть выстроен из негорючих материалов.
- Всегда вентилируйте пространство над установкой при помощи решетки или сравнимой альтернативы с минимальным воздушным потоком 200 см².
- Окончательная отделка при помощи штукатурки (мин. 100 °C сопротивляемость) или стекловолоконных обоев для защиты от выцветания или трещин и т.д. Рекомендуемое время просушки: для штукатурки минимум 24 часа на миллиметр толщины.
- Конструкция фальшивого камина не должна опираться на установку

3.3 Требования к дымоходной системе и выходным отверстиям

- Всегда используйте материалы, предписанные Faber International Ltd. Только при использовании таких материалов Faber International Ltd. гарантирует правильное функционирование.
- Снаружи дымохода температура может достигать примерно 150°С. Обеспечьте правильную изоляцию и защиту в случае проводки дымохода через горючие стену или потолок. Обеспечьте достаточный зазор.
- Удостоверьтесь, что концентрические дымоходные материалы, если их длина увеличенная, подвешены через каждые 2 метра, так чтобы вес дымохода не приходился на саму установку.
- Вы не сможете включить установку с обрезком трубы установленным прямо на установку.

3.4 Терминалы

Выходное отверстие дымохода может оканчиваться на внешней стене или крыше. Проверьте соответствие желаемого вами выходного отверстия местным требованиям хорошего функционирования и вентиляционных систем.

Для правильного функционирования терминал должен быть минимум 0,5 м от:

- Углов здания.
- Нависания крыши и балконов.
- Парапетов (за исключением конька крыши).

4 Инструкции по подготовке и установке

4.1 Подключение газа

Подключение газа должно соответствовать местным действующим стандартам. Мы советуем, чтобы труба от расходомера до камина была соответствующего размера, чтобы газовый вентиль находился вблизи камина и был всегда доступен. Место подключения газоподводящей трубы также должно быть легко доступным, а узел горелки, еще перед обслуживанием, мог бы быть в любое время демонтирован.

4.2 Электрическое подключение

Если для питания используется адаптер, то вблизи камина должна быть смонтирована розетка 230В - 50Гц.

4.3 Подготовка установки

- Снимите с установки упаковку. Удостоверьтесь, что газовые патрубки снизу установки не повреждены.
- Подготовьте чистое место для хранения рамы и стекла.
- Снимите раму (если нужно) и стекло, и достаньте отдельно упакованные части из установки
- Подготовьте газовое подключение для газового управляющего вентиля.

4.4 Размещение установки

Учтите требования по установке (см. главу 3)

Расположите камин в нужном месте и, если нужно, отрегулируйте высоту регулируемыми ножками.

Регулирование высоты и горизонтальности при помощи спиртового уровня (см. fig. 1.3)

- Грубая регулировка высоты:
 - При помощи удлинения ножек или при помощи длинных дополнительных ножек.
- Точная регулировка:
 - При помощи вращения ножек.

4.5 Монтаж дымохода

- В случае вывода дымохода в стену или крышу, отверстие должно быть минимум на 5 мм больше, чем диаметр дымохода.
- Горизонтальные части должны устанавливаться с наклоном 3 градуса вверх относительно установки.
- Выстройте систему от установки. Если это невозможно, нужно использовать регулируемую трубу.
- Для подгонки системы надо использовать ½ метровый отрезок трубы. Удостоверьтесь, что внутренняя труба всегда на 2 см длиннее внешней трубы. Стенной и крышевый терминал также укорачиваются. Эти части должны

быть закреплены саморезным винтом.

- Не изолируйте, а вентилируйте встроенный дымоход (примерно 100см²)

4.6 Постройка фальшивого каминного простенка.

Перед постройкой фальшивого каминного простенка мы рекомендуем провести тест, как это описано в главе 7 “проверка установки”

4.7 Каминный простенок

- Фальшивый каминный простенок должен быть выстроен из негорючих материалов в комбинации с металлическими профилями, либо из кирпичной кладки/пустотелых бетонных кирпичей.
- Не забудьте о решетках и сервисной панели (см. fig. 1.1 и 1.2). Над решетками установите защитный негорючий экран (см. fig 1.1 A)
- Если каминный простенок конструируется из кирпича, всегда устанавливайте косяк. Косяк не должен опираться непосредственно на встроенную раму.
- Конструкция камина не должна опираться на встроенную раму.

5 Снятие стекла

- Снимите защитные планки по бокам. (см. fig. 2.1)
- Снимите защитную планку внизу. (см. fig. 2.2)
- Установите присоски на стекло
- Снимите изолирующий шнур из канавки. (см. fig. 2.3)
- Снимите желобки С по бокам (см. fig. 2.4)
- Приподнимите стекло так, чтобы нижний его край вышел из канавки. Теперь постепенно выдвиньте нижний край стекла на себя и опустите стекло в зазор между встроенной рамкой и камином (см. fig. 2.5 и 2.6)
- Затем постепенно выдвиньте верхний край стекла вперед и вверх из камина (см. fig. 2.7)

Установка стекла производится в обратном порядке.

Удалите со стекла все отпечатки пальцев, в противном случае они будут впечатаны термически при включении камина.

6 Установка декоративного материала

В камеру горения нельзя загружать другие или дополнительные материалы.

Не заставляйте декоративным материалом пилот - горелку!

Не загружайте декоративный материал сразу же весь, так как пыль от него может забить горелку.

6.1 Имитационные поленья

- Распределите предпочтительно рукой червеобразные над трубочными горелками в окне горелки. Поверхность гальки может быть слегка приподнята над плоскостью горелки, но горизонтальна по всей длине.
- Разложите имитационные поленья согласно инструкции (см. fig. 3.1. или инструкционной карте)
- Рассыпать ли в камере горения стружку или нет - является необязательной операцией. Стружка не должна покрывать горелку, так как это негативно влияет на вид пламени.
- Зажгите пилот- и главную головки согласно указаниям Руководства пользователя. Убедитесь, что пламя распределяется правильно.
- Установите стекло и проверьте вид пламени в камине.

6.2 Галька / Greystone

- Рассыпьте гальку сверху и снизу горелки. Разровняйте гальку двойным слоем. Поверхность гальки может немного быть выше трубы горелки (см. fig. 3.2/3.3)
- Установите стекло и проверьте вид пламени в камине.

7 Проверка установки.

7.1 Проверка зажигания пилот-горелки и главной горелки.

Зажгите пилот - и главную горелку согласно инструкции в Руководстве для пользователя.

- Проверьте, правильно ли расположено пламя пилот-горелки над главной горелкой и не закрыто стружками, имитационными

- поленьями или галькой.
- Проверьте зажигание главной горелки на полной мощности и на низкой мощности (зажигание должно происходить быстро и легко).

7.2 Проверка утечки газа.

Проверьте все соединения на предмет утечки при помощи детектора утечки газа или спрэя

7.3 Проверка давления и предварительного давления горелки

Проверьте давление горелки и входное давление на предмет соответствия указанным на регистрационной плате

Проверка входного давления:

- Закрутите контрольный вентиль.
- Откройте испытательный ниппель В (см. Fig. 1.5) на несколько оборотов и подключите шланг измерения давления к контрольному вентилю.
- Прочистите это измерение когда устройство включено на полную мощность и в режиме пилот.
- Если входное давление слишком высокое, вы не должны подключать устройство.

Измерение давления горелки:

Это измерение проводите, если только входное давление в норме.

- Откройте испытательный ниппель А (см. Fig. 1.5) на несколько оборотов и подключите шланг измерения давления к контрольному вентилю.
- Давление должно совпадать с указанным на регистрационной плате. В случае отклонения свяжитесь с изготовителем.

* Закройте ниппель измерителя давления и проверьте его на утечку газа.

7.4 Проверка вида пламени.

Дайте установке поработать на полную мощность по крайней мере 20 минут и проверьте вид пламени на:

1. Распределение пламени
2. Цвет пламени

Если хоть один или оба момента неприемлемы, тогда проверьте:

- Расположение имитационных поленьев и/или количество гальки или стружки в камере.

- Соединения труб на предмет утечки (в случае голубого пламени).
- Установлена ли правильная заслонка.
- Выходной терминал.
 - Стенной терминал на правильной стене и в правильной позиции.
 - Крышечной терминал в правильной позиции.
- Не превышают ли горизонтальные участки дымохода максимальную длину.

8 Инструктирование клиента

- Рекомендовать, что для обеспечения гарантии безопасной эксплуатации и долгого срока службы установка должна обслуживаться раз в год компетентным лицом.
- Посоветовать и проинструктировать клиента о содержании и чистке стекла. Подчеркнуть риск пригорания отпечатков пальцев.
- Проинструктировать клиента о работе устройства и пульта дистанционного управления, включая замену батарей и регулировку приемника перед началом использования.
- Передать клиенту:
 - Руководство по установке
 - Инструкцию пользователя
 - Имитационные поленья и инструкционную карту
 - Всасывающие фильтры

9 Ежегодное обслуживание

9.1 Обслуживание и чистка:

- Проверьте и прочистите, если нужно:
 - Пилот-горелку
 - Главную горелку
 - Камеру горения
 - Стекло
 - Поленья на предмет разрушения
 - Выход

9.2 Заменить:

- (в плоской горелке для сжиженного газа замените экран горелки)
- Если необходимо - стружку/золу.

9.3 Очистка стекла

Большинство загрязнений может быть удалено сухой тряпочкой. Для очистки стекла можно использовать очиститель керамических полок.

Примечание: избегайте оставлять отпечатки пальцев на стекле. Они могут пригореть к стеклу и остаться навсегда!

Проводите проверку согласно главе 7 «проверка установки»

10 Перестройка на разные сорта газа (в т.ч. на пропан)

Это можно делать только при условии установки правильной горелки. Для этого свяжитесь с вашим поставщиком.

При заказе всегда указывайте тип и серийный номер устройства.

11 Расчет дымохода

Длина дымоходных труб и возможных заслонок сведены в таблицу (см. главу 12). В этой таблице надо фигурировать горизонтальными и вертикальными строками.

- Для определения вертикальной строки надо проанализировать все вертикальные строки.
 - Крышовой терминал всегда составляет 1 метр.

- Для определения горизонтальной строки надо проанализировать все горизонтальные строки.
 - каждые 90° изгиба в горизонтали означает 2 метра.
 - Каждые 45° изгиба в горизонтали означают 1 метр.
 - Выходы в горизонталь или наоборот не подсчитываются.
 - Стеной терминал всегда составляет 1 метр.

Если есть транзит до 45°, тогда вертикальные и горизонтальные позиции должны быть рассчитаны.

11.1 Точки особого интереса:

- В случае стенового терминала весь дымоход, включая стеной терминал, должен изготавливаться трубой 200/130.
- В случае крышного терминала весь дымоход должен изготавливаться трубой 200/130, за исключением крышного терминала, который изготавливается трубой 150/100 и подсоединяется переходником.
- Максимальная длина каминя 12 метров.
- Нельзя стартовать с изгибом 90° или 45° от устройства.
- Надо стартовать с 1 метром вертикально, если горизонтально есть более 1 метра.
- Никогда не стартуйте с обрезком трубы на устройстве.

11.2 Пример подсчета

Пример подсчета 1

Расчет горизонтальной длины

Длина труб $C+E = 1 + 1$ 2 м

Изгибы $D = 1 \times 2$ м 2 м

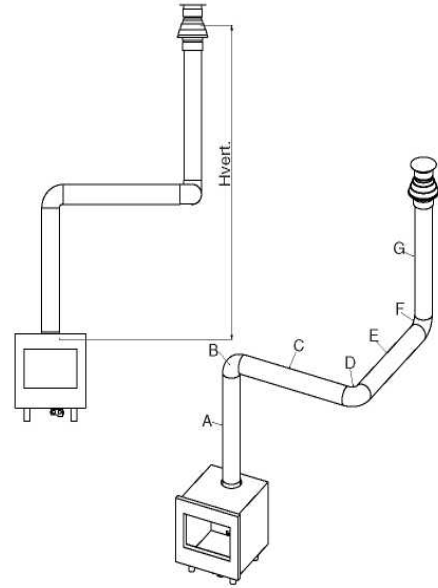
Всего 4 м

Расчет вертикальной длины

Длина труб А 1 м

Крышовой терминал G 1 м

Всего 2 м



Пример подсчета 2

Расчет горизонтальной длины

Длина труб $J + L = 0,5 + 0,5$ 1 м

Изгибы $K + M = 2 + 2$ м 4 м

Стеной терминал 1 м

Общая горизонтальная длина 6 м

Расчет вертикальной длины

Длина труб Н 1 м

Всего 1 м

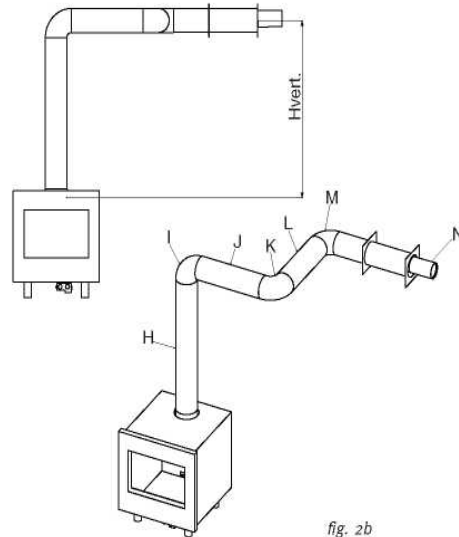


fig. 2b

12 Плита

Найдите правильное пересечение вертикальной и горизонтальной строк. В случае "х", или когда значение находится вне таблицы, такая комбинация не разрешена. Найденное значение означает ширину заслонки ("0" означает, что заслонка не нужна).

Обычно в начале устанавливается заслонка 30 мм

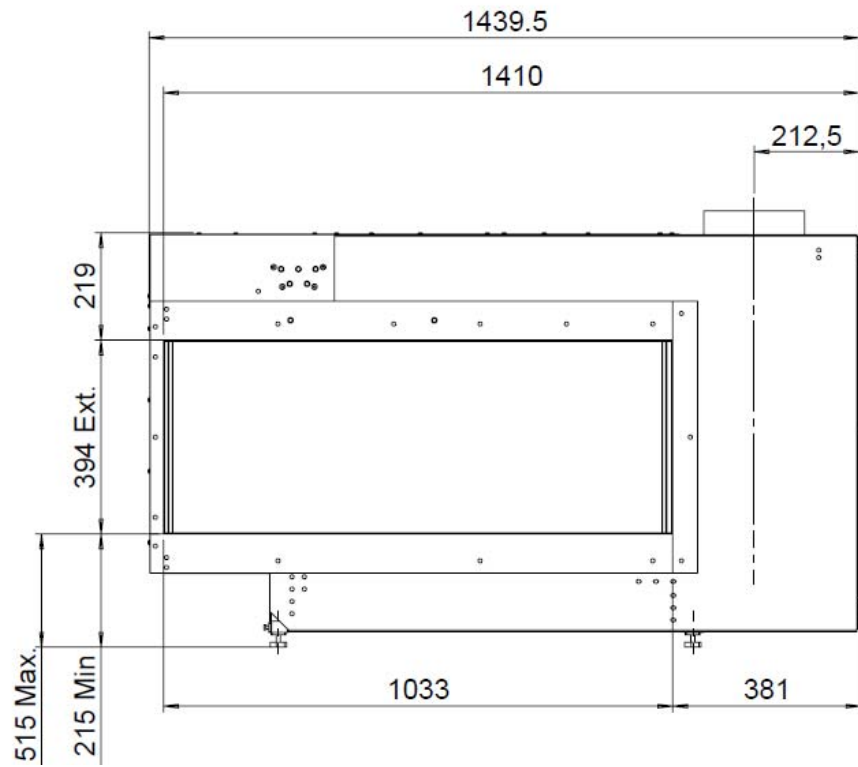
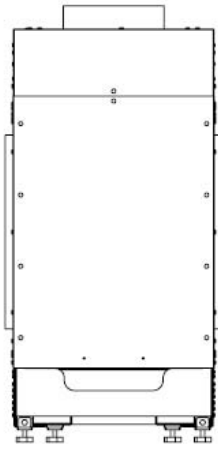
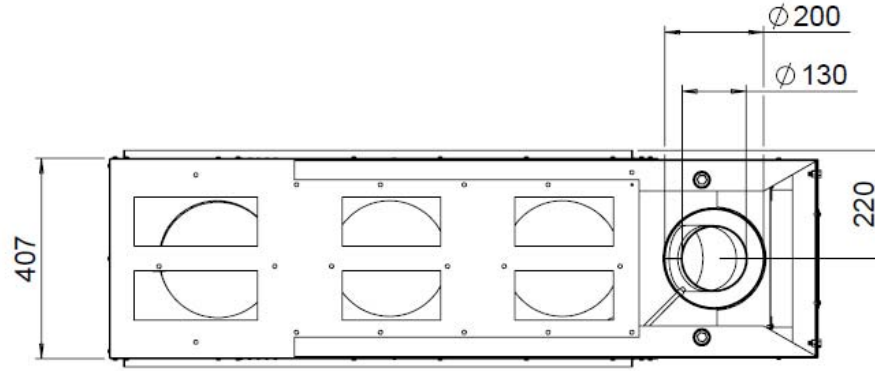
12.1 Примечание: только при вертикальном дымоходе камин оснащается дымоходом из трубы 150/100.

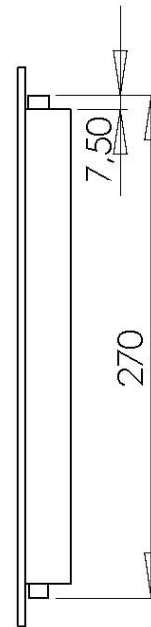
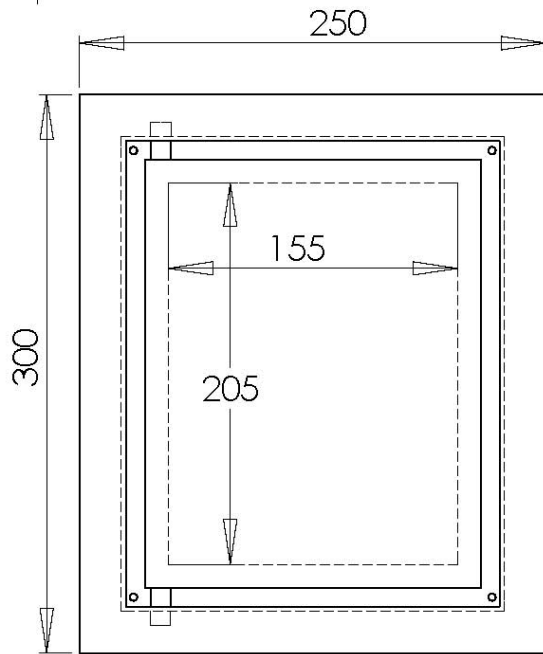
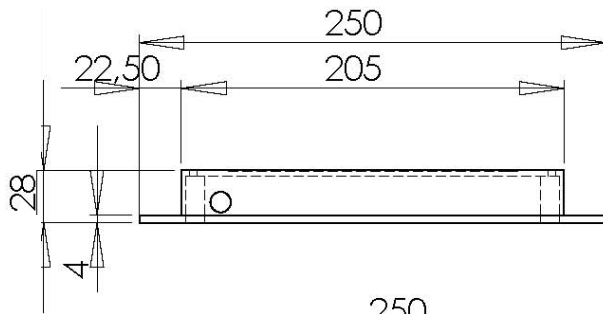
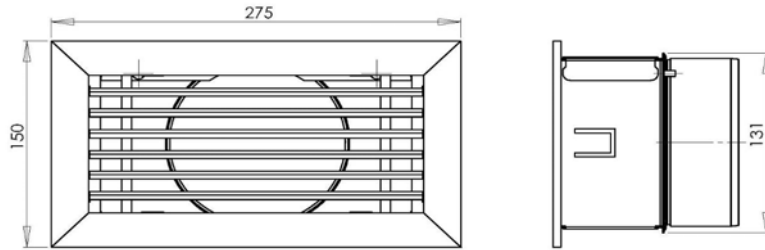
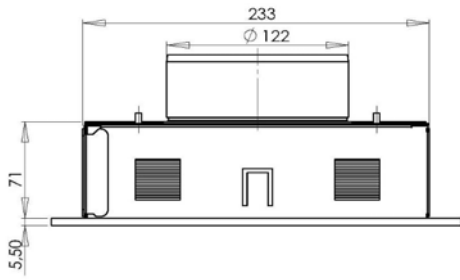
		Горизонтально											
		*0	1	2	3	4	5	6	7	8	9	10	
Вертикально	0	x	0	x	x	x	x	x	x	x	x	x	x
	0.5	x	0	0	0	0	x	x	x	x	x	x	x
	1	x	30	0	0	0	0	0	0	0	0	0	0
	1.5	*30	50	50	40	40	30	30	30	0	0	0	0
	2	*30	60	60	50	50	40	40	30	30	0	0	0
	3	*40	65	65	60	60	50	50	40	40	30	x	x
	4	*40	70	70	65	65	60	50	50	40	x	x	x
	5	*50	70	70	70	65	65	60	50	x	x	x	x
	6	*55	75	75	65	65	60	60	x	x	x	x	x
	7	*60	75	75	75	65	65	x	x	x	x	x	x
	8	*60	75	75	75	65	x	x	x	x	x	x	x
	9	*75	80	80	75	x	x	x	x	x	x	x	x
	10	*75	80	80	x	x	x	x	x	x	x	x	x
11	*80	80	x	x	x	x	x	x	x	x	x	x	
12	*80	x	x	x	x	x	x	x	x	x	x	x	

13 Технические данные

Категория газа		I12H3BP	I12H3BP	I12H3BP
Тип устройства		C11 C31	C11 C31	C11 C31
Основной тип газа		G20	G30	G31
Входная мощность нетто	кВт	10	10	8.8
Класс эффективности		2	2	2
Класс NOx		5	5	5
Входное давление	мбар	13	30	30
Дебит газа при 15°C и 1013 мбар	л/час	1050	310	359
Дебит газа при 15°C и 1013 мбар	г/час	-	780	670
Давление в горелке при полной мощности	мбар	9.5	23.5	24.2
Инжектор главной горелки	мм	ST500(7x0,79) ST510(7x0,83)	ST160(7x0,48) ST180(7x0,50)	ST160(7x0,48) ST180(7x0,50)
Сжатие по входу	мм	2.1	1.3	1.3
Сборка пилот-горелки		Sit145	Sit145	Sit145
Код		Nr.36	Nr.23	Nr.23
Диаметр вход/выход	мм	200/130	200/130	200/130
Контрольный вентиль		GV60	GV60	GV60
Газовые подключения		3/8"	3/8"	3/8"
Электрическое подключение	В	220	220	220
Батарейки	В	4x AA (1,5В)	4x AA (1,5В)	4x AA (1,5В)
Батарейный передатчик	В	9	9	9

14 Габариты устройства









NORTECH Group of Companies
Office in Saint-Petersburg
ul. B.Raznochinnaya, 14/5 208
197110 Saint-Petersburg
RUSSIA

tel/fax. +7 812 327 50 19

info@nortech.ru

Office in Moscow
pr.Mira, 102 korp. 12
129626 Moscow

RUSSIA

tel/fax +7 495 987 42 11

info-m@nortech.ru

www.faber-kamin.ru

www.nortech.ru

HOPTEX